

7. Характеристики регистраторов срабатывания для вентиляльных разрядников

Назначение

Регистраторы срабатывания вентиляльных разрядников предназначены для отсчета числа срабатываний разрядников от коммутационных и атмосферных перенапряжений.

Регистраторы соответствуют ТУ16–534.013–80.

Условия эксплуатации

Регистраторы предназначены для эксплуатации в районах с умеренным и тропическим климатом при температуре окружающего воздуха:

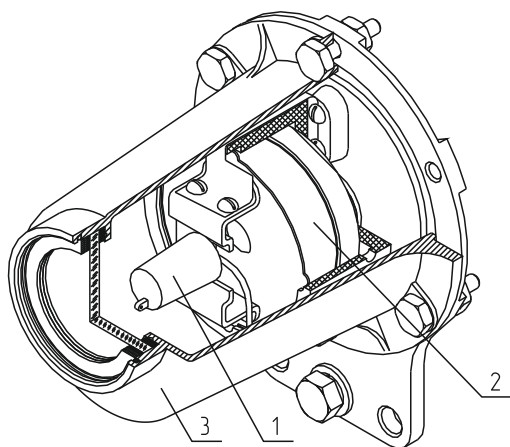
- от -45 до $+40^{\circ}\text{C}$ – для исполнения У1;
- от -10 до $+50^{\circ}\text{C}$ – для исполнения Т1.

Высота установки над уровнем моря не более 1000м.

Относительная влажность воздуха:

- при температуре $+25^{\circ}\text{C}$ до 100% – для исполнения У1;
- при температуре $+35^{\circ}\text{C}$ до 100% – для исполнения Т1.

Конструкция



Регистратор срабатывания состоит из электромагнитного счетчика (1) и блока нелинейных резисторов (2), размещенных в герметично закрытом корпусе (3).

Регистраторы включаются последовательно в цепь разрядников.

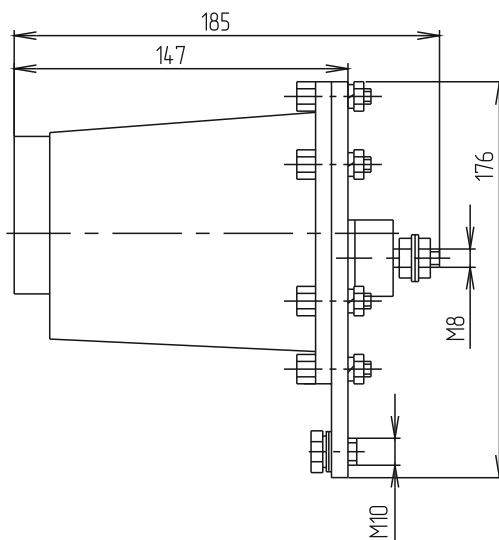
Условное обозначение



Технические характеристики

Наименование параметра	PP-1У1 PP-1Т1	PP-2У1 PP-2Т1	PP-3У1 PP-3Т1
Минимальный ток срабатывания при длительности 3 мс, А, не более	10	40	80
Пропускная способность не менее 100 воздействий: – волной тока 5 кА с фронтом волны 8 мкс и длительностью 20 мкс с последующим полупериодом тока частоты 50 Гц с амплитудой, А, не более – волной тока 10 кА с фронтом волны 8 мкс и длительностью 20 мкс с последующим полупериодом тока частоты 50 Гц с амплитудой, А, не более	90	300	1500
Максимальное напряжение на зажимах регистратора – при импульсе тока 5 кА, кВ – при импульсе тока 10 кА, кВ	1,5	1,5	1,5
Масса, кг, не более	1,54	1,75	1,75

Размерный эскиз



Регистратор серии PP

Гарантия

Гарантийный срок эксплуатации – 3 года со дня ввода регистраторов в эксплуатацию, но не более 3,5 лет со дня изготовления